

Elektromechanische Impulszähler

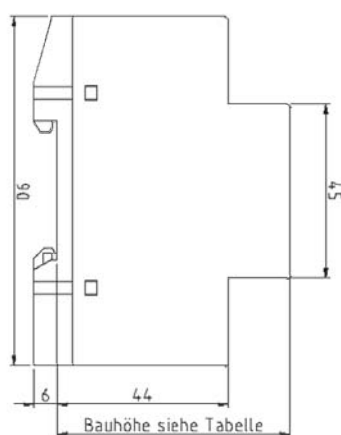


Typ 663.6, 663.7, 668.6, 668.7

Impulszähler für den Verteilereinbau, für AC oder DC, Bauhöhe 60 mm oder 64 mm

Elektromechanische Impulszähler erfassen Mengen und dokumentieren somit Produktionsergebnisse oder Einschaltzyklen. Geräte für den Verteilereinbau mit 60 oder 64 mm Bauhöhe werden mit einer speziellen Liftklemme gefertigt.

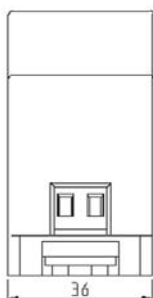
AC	DC	Bauhöhe in mm		»Lift«-Klemmenanschluss
		60	64	
663.6	668.6	■		■
663.7	668.7		■	■



Maßbild



Typ 663.6, 663.7, 668.6, 668.7



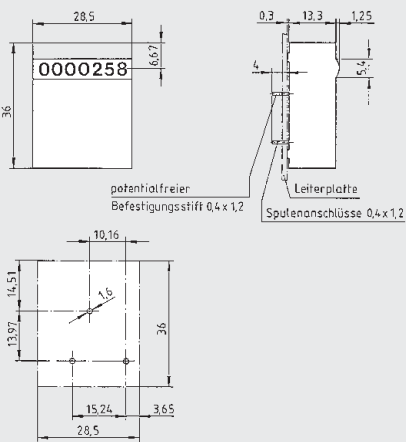
Typ 663.6, 663.7, 668.6, 668.7

Technische Daten:

	AC	DC
Gehäuse:	Kunststoff lichtgrau RAL 7035	Kunststoff lichtgrau RAL 7035
Getriebe:	Kunststoff	Kunststoff
Zählbereich:	9999999	9999999
Max. Zählfrequenz:	10 Impulse/sec. max. Einschaltdauer 100 %	10 Impulse/sec. max. Einschaltdauer 100 %
Ziffern:	1,8 x 3,6 mm, weiß auf schwarz, Dezimalstellen schwarz auf weiß	1,8 x 3,6 mm, weiß auf schwarz, Dezimalstellen schwarz auf weiß
Normalspannung:	115 oder 230 V AC	12 - 24 V DC
Sonderspannung (Aufpreis):	24, 48, 400 V AC	auf Anfrage
Spannungstoleranz:	±10 %	±10 %
Frequenz:	50 oder 60 Hz (auf Anfrage 20 bis 100 Hz)	
Leistungsaufnahme:	< 2 VA	< 1 VA
Schutzart (frontseitig):	Gehäuse IP 65, Klemmen IP 20	Gehäuse IP 65, Klemmen IP 20
Umgebungstemp.:	-10 °C bis +70 °C	-10 °C bis +70 °C
Lagertemperatur:	-40 °C bis +80 °C	-40 °C bis +80 °C
Elek. Anschluss:	a) Klemmenanschluss b) Schraubklemmen (Fahrstuhlprinzip) mit Kombi-(+/-)schrauben / 0-2.5 mm ² feindrähtig oder 0-4 mm ² eindrähtig / Klemme 2 und 3 (1 und 4 nicht belegt)	a) Klemmenanschluss b) Schraubklemmen (Fahrstuhlprinzip) mit Kombi-(+/-)schrauben / 0-2.5 mm ² feindrähtig oder 0-4 mm ² eindrähtig / Klemme 2 und 3 (1 und 4 nicht belegt)
Max. Drehmoment:	0,5 Nm	0,5 Nm
Schwingfestigkeit:	1 g (10...500 Hz) nach EN 60068-2-34	1 g (10...500 Hz) nach EN 60068-2-34
Schockfestigkeit:	30 g (18 ms) nach EN 60068-2-27 25 g (6 ms) nach EN 60068-2-29	30 g (18 ms) nach EN 60068-2-27 25 g (6 ms) nach EN 60068-2-29
EMV:	EN 55011, EN 61000-6-2	EN 55011, EN 61000-6-2
Industrie-Norm:	EN 61010, Schutzklasse II	EN 61010, Schutzklasse II
Rückstellung:	Keine	Keine
Gewicht:	Ca. 75 g	Ca. 75 g
Approbation:	CE, UL, cUL	CE, UL, cUL
Befestigung:	Schnappbefestigung für Verteilerschiene nach DIN EN 50022	Schnappbefestigung für Verteilerschiene nach DIN EN 50022



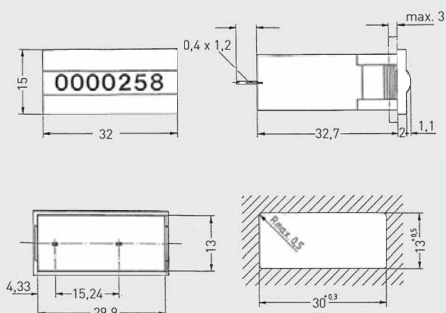
Typ 128



Typ 128



Typ 129



Typ 129

Mini-Impulszähler für Printplatten-Montage bzw. Frontplatteneinbau, 5 - 24 V DC, 36 x 28,5 mm, 32 x 15 mm

Besondere Merkmale:

- Mini-Impulszähler in löt- und waschfester Ausführung
- hohe Schock- und Stoßfestigkeit
- sehr gute Eignung für Batteriebetrieb
- geringe Stromaufnahme und elektronische Schaltung

Typ	Printzähler waschbar	Frontplattenmontage (Einrastbefest. max 3 mm)
128	■	
129		■

Optionen:

- Typ 128 – Anzeige stirnseitig ablesbar (auf Anfrage).
- Typ 129 – bei größeren Mengen auch in 12, 24, 110 oder 220 V AC lieferbar (auf Anfrage)
- 6-stellige Varianten mit entsprechend kleineren Gehäusemaßen (auf Anfrage bei größeren Mengen)

Technische Daten:

	DC
Nullstellung:	nein
Zählbereich:	7-stellig
Zifferngröße (Lupe):	4 mm
Betriebsspannung:	5, 12, 24 V DC
Spannungstoleranz:	±10 %
Einschaltdauer:	100 %
Zählfrequenz:	10 Imp/s (25 I/s = 24 V DC)
mittlere Leistungsaufnahme:	70 mW bei 5 - 12 V DC, 250 mW bei 24 V DC
Schutzart (DIN 40050):	Typ 128: IP 65, Typ 129: IP 65 (frontseitig)
Umgebungstemp.:	-10 °C bis +60 °C (Option: bis +85 °C)
elektr. Anschlüsse:	Lötanschluss 0,4 x 1,2 mm
wartungsfreier Betrieb:	> 50 x 10 ⁶ Impulse
Approbation:	CE
Gewicht:	15 - 18 g

Impulszähler, für AC oder DC, mit oder ohne Nullstellung, 36 x 24 mm

Ausführung:

- Additionszähler, schwarzes Kunststoffgehäuse, Befestigung mittels Federdrahtbügel



Typ 170

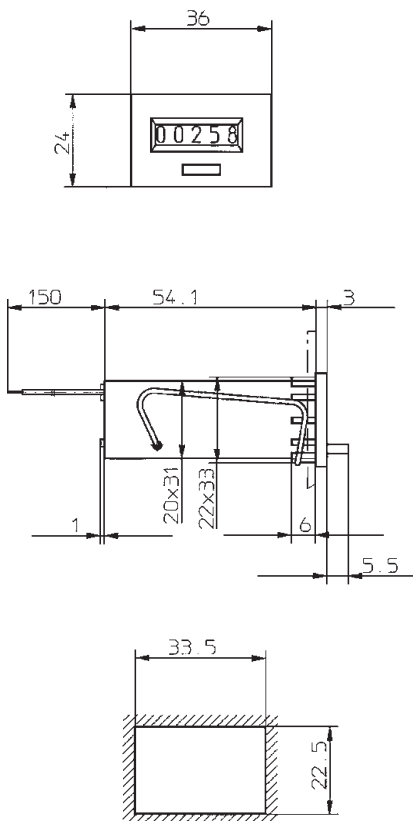


Typ 171

Typ	ohne Nullstellung	mit Nullstellung	Anzeige
170	■		6-stellig
171		■	5-stellig

Technische Daten:

	AC	DC
Normalspannung:	230 V AC	24 V DC
Ziffern:	1,7 x 4 mm, weiß auf schwarz	1,7 x 4 mm, weiß auf schwarz
Spannungstoleranz:	±10 %	±10 %
Frequenz/ Restwelligkeit:	50/60 Hz	≥ 48 %
Prüfgeschwindigkeit:	10 Imp./s	10 Imp./s
Impuls-/ Pausendauer:	50/50 ms	50/50 ms
Leistungsaufnahme:	1,5 VA	0,5 W
Einschaltdauer bei 25° C:	100 %	100 %
Umgebungstemperatur:	-10 °C bis -50 °C	-10 °C bis -50 °C
Wartungsfreier Betrieb:	> 50 x 10 ⁶ Impulse	> 50 x 10 ⁶ Impulse
Approval:	CE	CE
Schutzart:	Typ 170: IP 51 (frontseitig) Typ 171: IP 50 (frontseitig)	Typ 170: IP 51 (frontseitig) Typ 171: IP 50 (frontseitig)
Elektrischer Anschluss:	Litze ca. 150 mm lang	Litze ca. 150 mm lang
Gewicht:	ca. 50 g	ca. 50 g





Typ 180



Typ 181

Impulszähler, für AC oder DC, mit oder ohne Nullstellung, 53 x 28 mm

Ausführung:

- Additionszähler, schwarzes Kunststoffgehäuse, Befestigung mittels Federdrahtbügel

Typ	ohne Nullstellung	mit Nullstellung	Anzeige
180	■		6-stellig
181		■	6-stellig

Technische Daten:

	AC	DC
Normalspannung:	230 V AC	24 V DC
Ziffern:	2 x 4,5 mm, weiß auf schwarz	2 x 4,5 mm, weiß auf schwarz
Spannungstoleranz:	±10 %	±10 %
Frequenz/ Restwelligkeit:	50/60 Hz	≥ 48 %
Prüfgeschwindigkeit:	18 Imp./s	25 Imp./s
Impuls-/ Pausendauer:	2 : 3	3 : 2
Mindestimpulsdauer:	22,2 ms	24 ms
Leistungsaufnahme:	2,9 VA	2 W
Einschaltdauer bei 25 °C:	100 %	100 %
Umgebungstemperatur:	-10 °C bis +55 °C	-10 °C bis +60 °C
Wartungsfreier Betrieb:	> 50 x 10 ⁶ Impulse	> 50 x 10 ⁶ Impulse
Approbation:	CE	CE
Schutzart:	Typ 180: IP 52 (frontseitig) Typ 181: IP 50 (frontseitig)	Typ 180: IP 52 (frontseitig) Typ 181: IP 50 (frontseitig)
Elektrischer Anschluss:	versilberte Rundstifte ø 1,6 mm mit Steckhülsen	versilberte Rundstifte ø 1,6 mm mit Steckhülsen
Gewicht:	ca. 100 g	ca. 100 g

